

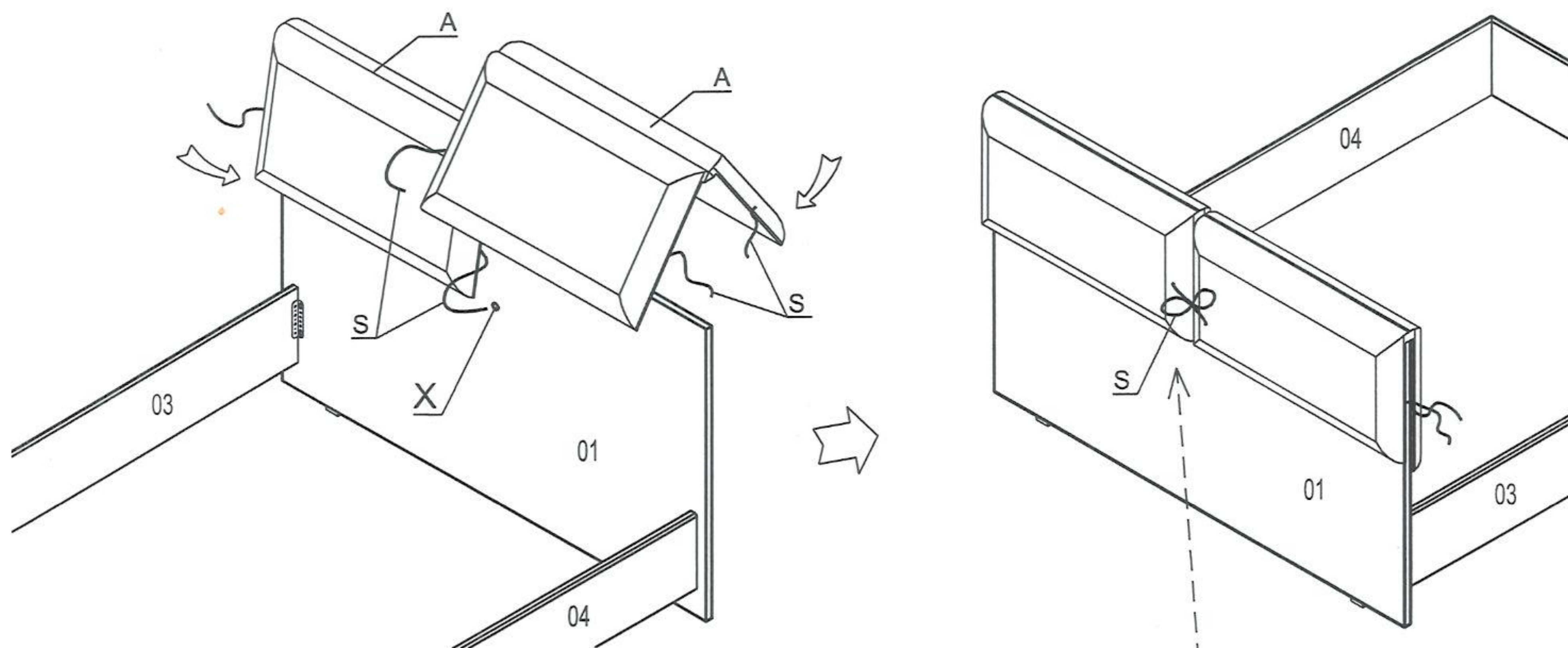
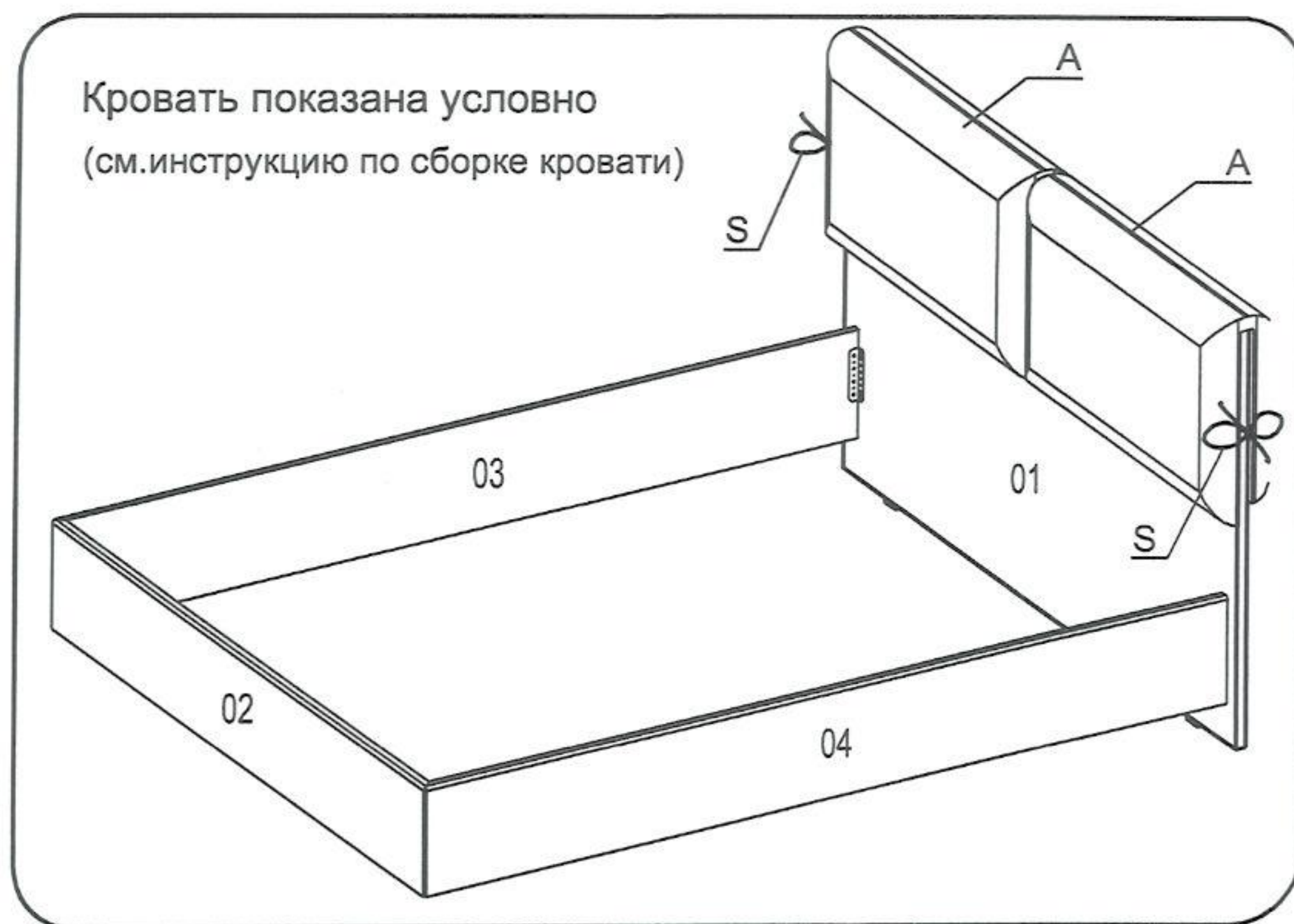
Инструкция по установке подушек на щит изголовья кровати Duo

AS6, AS5, AU6, AU5, AV6, AV5



Установите подушки (A),
выравнивая положение подушек влево-вправо
относительно щита изголовья,
заканчивая завязыванием боковых тесемок (S)

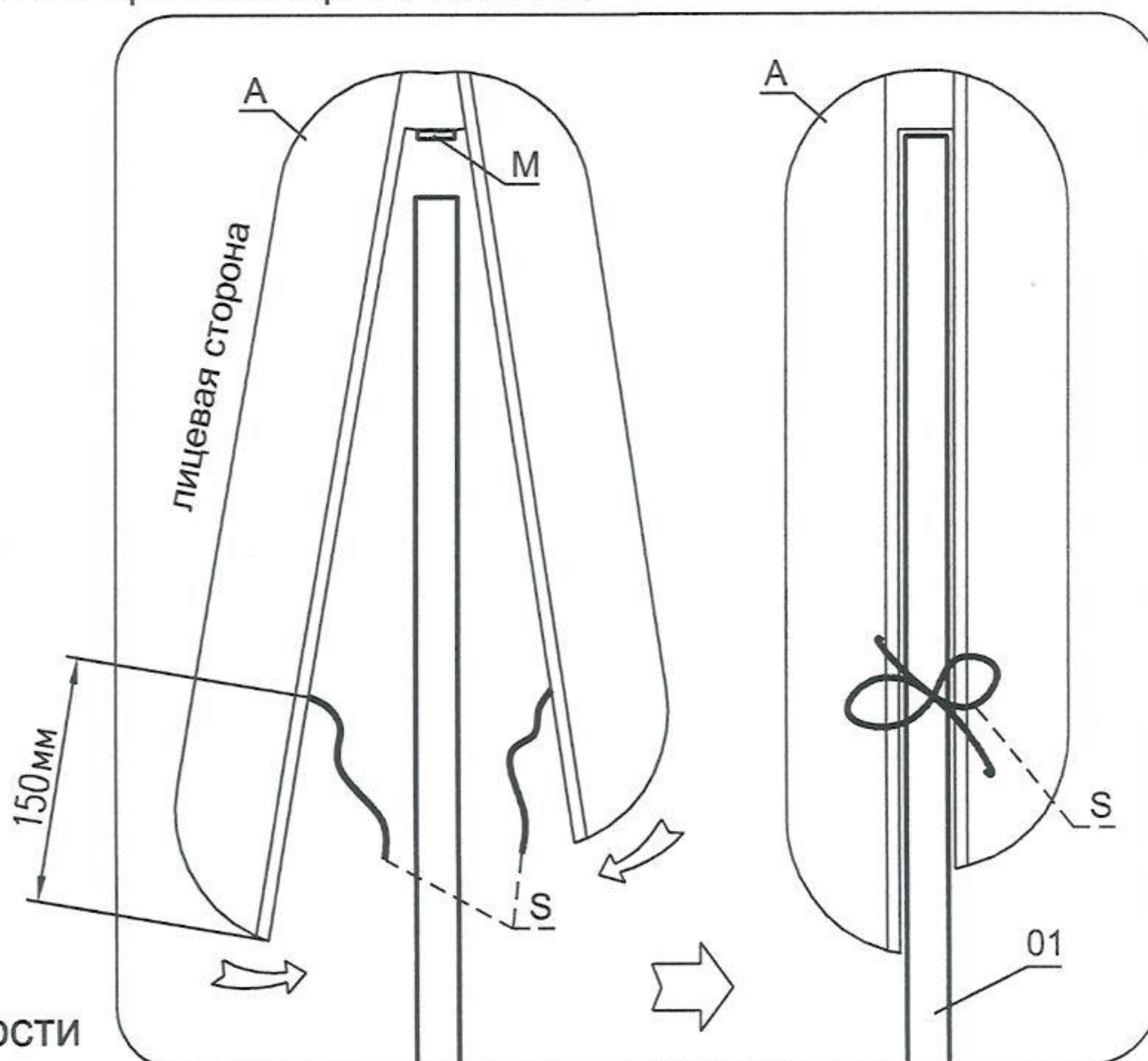
не прилагайте излишних усилий, чтобы не
повредить изделие



продев тесёмки левой и правой подушки сквозь центральное отверстие "X" в щите изголовья
завяжите их с обратной стороны изголовья

Устанавливать подушки "молнией" вниз!

- A - подушка
- 01 - щит изголовья
- M - застёжка "молния"
- S - крепёжные тесемки



сборку производите на чистой ровной поверхности

Фирма оставляет за собой право вносить изменения, не влияющие на качество изделия